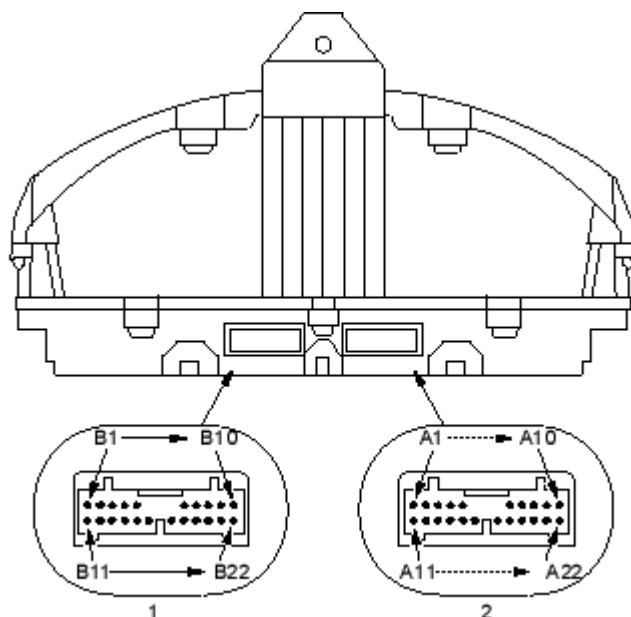


Anzeigeeinstrumente
Bauteile-Lageindex (Fortsetzung)

5-Türer:



1. STECKER B
(Grün)
2. STECKER A
(Blau)
3. DREHZAHLMESSER
4. TACHOMETER
Fahrgeschwindigkeitssignal
Schaltkreis
Fehlersuche, Seite [22-94](#)
5. KÜHLMITTELTEMPERATUR
ANZEIGEGERÄT
Fehlersuche, Seite [22-93](#)
6. KRAFTSTOFFANZEIGE
Test
7. AUTOMATIKGETRIEBE-
SCHALTPOSITIONSANZE
KILOMETER-
/TAGESKILOMETERZÄHLI

